

Lins 100 & 60 cm

Automatisk fönstervertil



Lins 100 & 60 cm

Automatisk fönstervertil



Lins är tredje generationen av vår termostatstyrda fönstervertil som funnits på marknaden sedan 1995. Förutom att vissa funktioner och tillbehör tillkommit har Lins fått ett elegantare utseende för att bättre smälta in i omgivande miljö.

Kännetecknande för Lins är:

Den separata fästprofilen som medger att mycket långa ventiler kan monteras utan risk för luftläckage mellan ventil och karm/båge.

Fästprofilen fungerar också som bormall vid monteringen varför ingen separat bormall med vidhängande hantering krävs. Backventil som förhindrar att den varma rumsluften sugas ut vid blåsig väderlek.

Minflödessäkring

För att säkerställa ett minsta flöde stänger i termostatläge/snäppläge Lins aldrig helt utan förblir 30 % öppen. Oavsett utetemperatur kan full öppning eller stängning alltid ske med handreglaget (+ öppna, - stänga).

Tillbehör

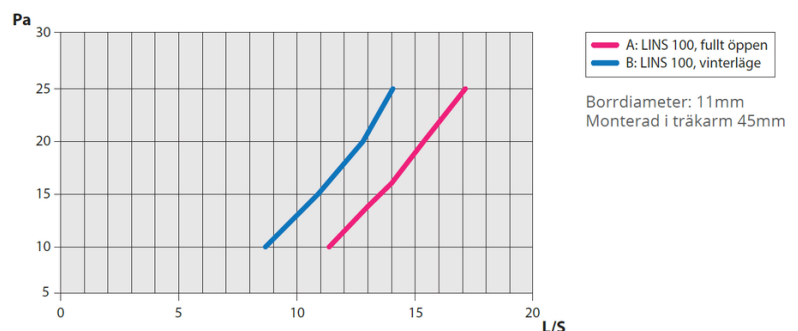
För täckning av borrhål mm i fönsterbåge och karm finns ytterväggsgaller eloxerad eller vitlackerad aluminium.

Standardlängder

Lins lagerföres i 60 och 100 cm längder. Vid större antal kan andra längder levereras.

Flödes- och Tryckfallsdiagram LINS

Lins lagerföres i 60 och 100 cm längder. Vid större antal kan andra längder levereras.



Den stora skillnaden

Luftinsläpp via sk spaltventil

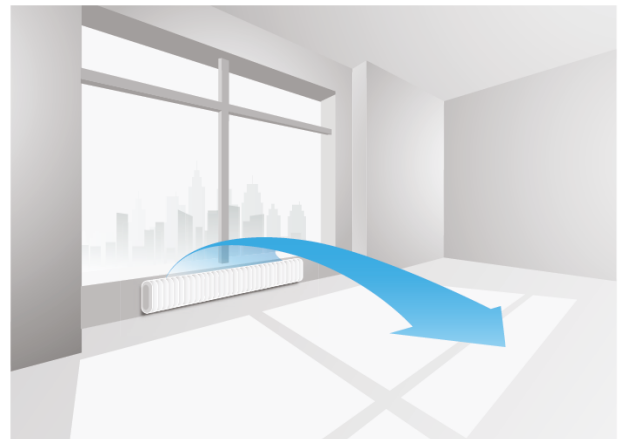
Detta har hittills varit den vanligaste formen av friskluftstillförsell då håltagning och montering av ventilen lätt kan utföras i samband med tillverkning av fönstret. Nackdelar med detta tillvägagångssätt är följande:

Den koncentrerade luftöppningen medför att lufthastigheten blir stor och luftstrålen når ofta långt in i rummet utan att ha blivit uppblandad med rumsluften varvid dragkänsla uppstår. Ofta finner man ventilerna i denna typ av installation helt stängda.



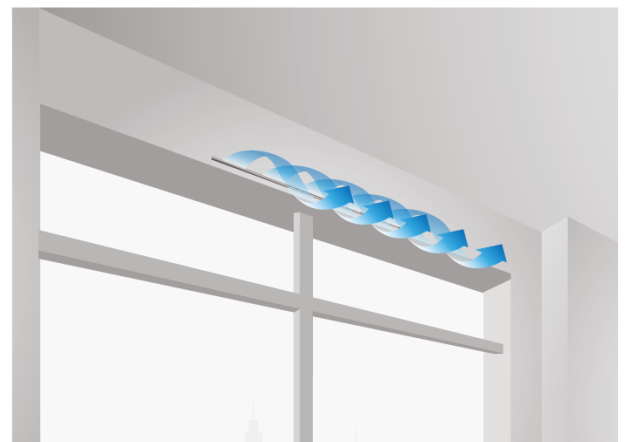
Luftinsläpp bakom radiatoren

Så kallad förvärmad luft. Denna metod ger i välisolerade bostäder problem höst och vår då normalt ingen värme behövs på radiatorn. Utan värme på radiatorn rinner den kalla luften ut över golvet och upplevs som golvdrag. Åtgärden blir här att öka värmeförseln på radiatorn med ökad värmeförbrukning som följd.



Luftinsläpp med LINS fönstervertil

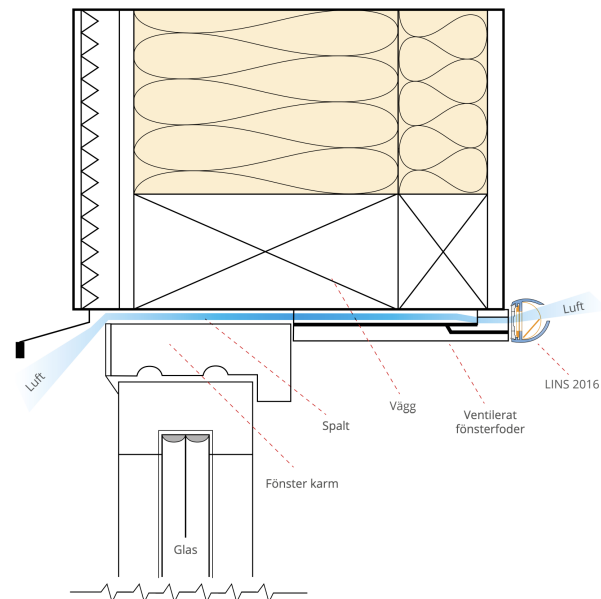
Längden på Lins väljets så att lägstmöjliga lufthastighet erhålles (Ju längre ventil ju lägre lufthastighet). Med denna montering sprids luftstrålen över en lång sträcka och inblandning med den varma rumsluften kan ske utan att dragkänsla uppstår. Backventilen bidrar också till att vid blåsig väderlek dragproblemen minimeras



Nyhet!

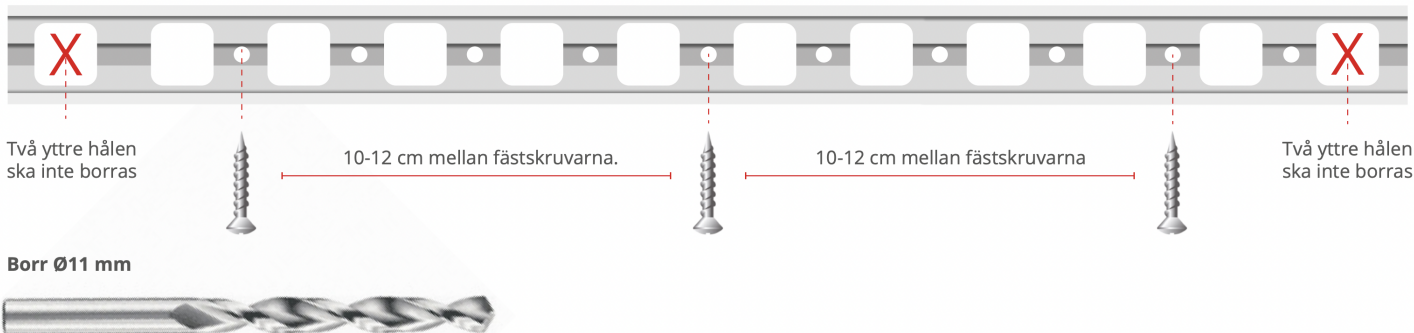
Montering av Lins utan håltagning

Med vårt ventilerande och ljuddämpande fönsterfoder kan montering ske mot alla typer av fönster (trä, plast, aluminium mm.) utan håltagning i fönsterkonstruktionen. Istället utnyttjar vi spalten över fönstret mellan karm och väggdel. Utnyttjas fönstrets fulla bredd är en spalt på 5–7 mm tillräcklig. Från spalten mellan fönster och vägg leds luften vidare till kanaler i fönsterfodret. Konstruktion medför en mycket effektiv dämpning av störande ljud samtidigt som installationen blir mycket diskret. Max djup på fönstersmygen 200 mm. Fodret är tillverkat av furu samt grundlackerat.



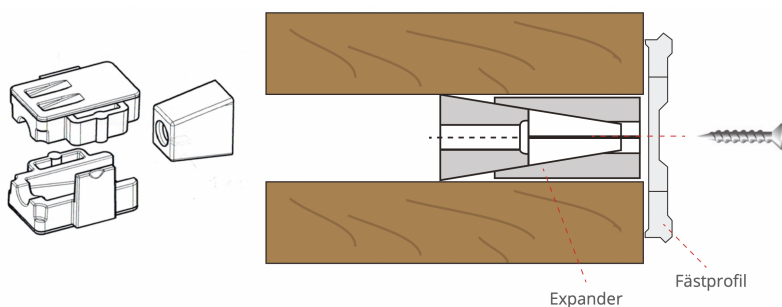
Monteringsbeskrivning

Montering av fästprofil



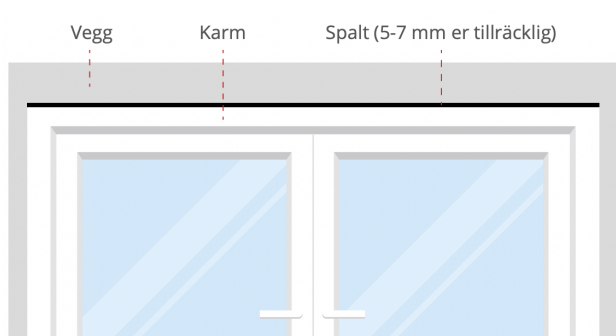
Montering av fästprofilen i fräst öppning där sk spaltventil suttit

För montering i fräst öppning (9–12 mm) har ett speciellt expanderfäste (XP 9/12) framtagits för detta ändamål. Fästprofilen fästes mot expanderfästet med medföljande skruv och åtdrages löst varefter expanderfästet förs in i öppningen och skruven åtdrages

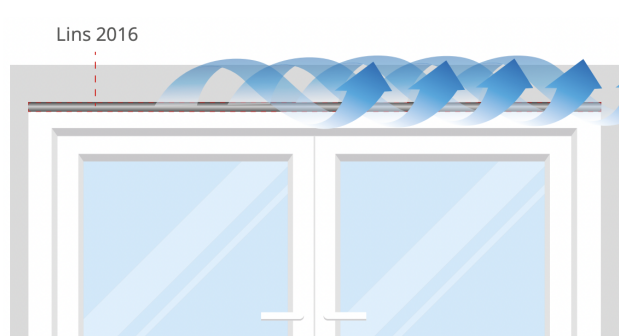


Montering utan håltagning

1) Vi utnyttjar spalten mellan karm och väggdel.



2) Luften leds vidare till kanaler i fönsterfodret.



Ventilen mot fästprofilen

Ventilen låses mot fästprofilen genom att hänga ventilen på fästprofilen, rikta in med avseende på borrhålen varpå ventilen kraftigt trycks inåt/ nedåt med början från reglagesidan.

