

Frånluftsdon OPK-M-serien

OPK-M-serien, frånluftsdon med motor,
100 mm - 160 mm



Frånluftsdon OPK-M-serien

OPK-M-serien, frånluftsdon med motor,
100 mm - 160 mm



OPK-M är en elektrisk motorstyrd ventil för användning i centrala luftsystem för att ventilerarum där man vill forcera ventilationen t.ex i badrum, kök, källarlokalerna etc. Ventilen öppnas elektriskt var vid man ökar volymflödet med en faktor 2-6 ggr. Efter att elektriciteten är avslagen återgår ventilen automatiskt till sitt grundläge (basläge för luftvolym). Ventilens utformning och en packning av moltopren förhindrar nedsmutsning och alla ingående komponenter är konstruerade för användning i svåra miljöer och påverkas inte av exempelvis fukt eller damm.

Inreglering, injustering och demontering

Ventilen trycks in i ramen. Käglan skruvas ut eller in det antal varv vilket ger den spaltöppning i mm, som svarar mot tryckfall och önskat luftflöde enligt diagram. Tryckfallet kan kontrolleras genom att man för in lämplig mätsond. Vid demontering trycks ventilen i sidled och drages sedan ut.

Material

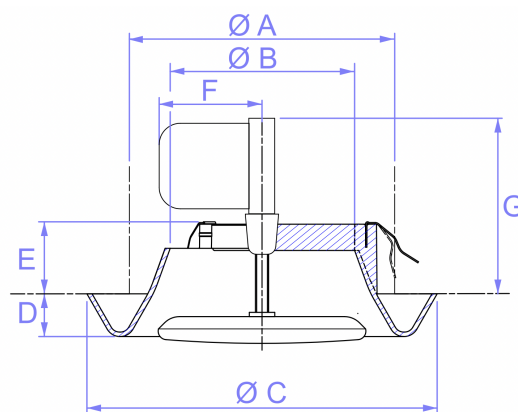
Ventilen är producerad i polypropylenplast som tål temperaturer upp till 120 grader Celsius. Materialet håller färgen, bleknar inte och är återvinningsbar. Motorhuset är producerat i galvaniserad stålplåt

Rengöring

Ventilen rengöres med vanligt rengöringsmedel.

Färg

Standard vit (RAL 9003). Andra färger kan levereras enligt överenskommelse.



OPK-M	Ø A	Ø B	Ø C	D	E	F	G	Weight
100-M	100	80	152	20	31	50	115	345 gr
125-M	125	98	165	23	30	50	120	370 gr
160-M	160	115	190	20	35	50	120	465 gr



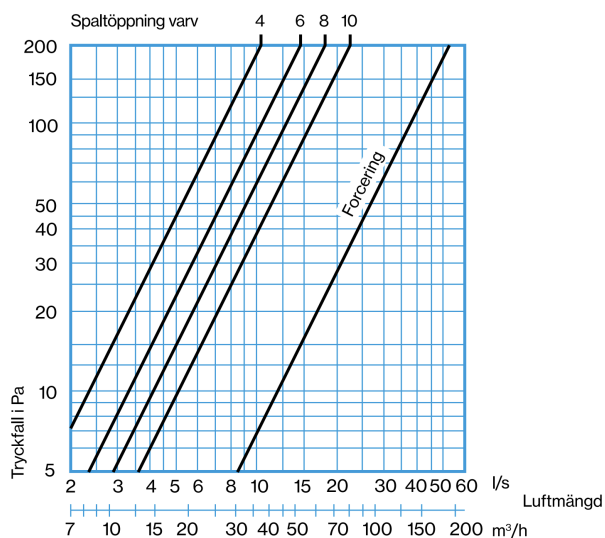
Specifikationer

Kapacitetsdiagram

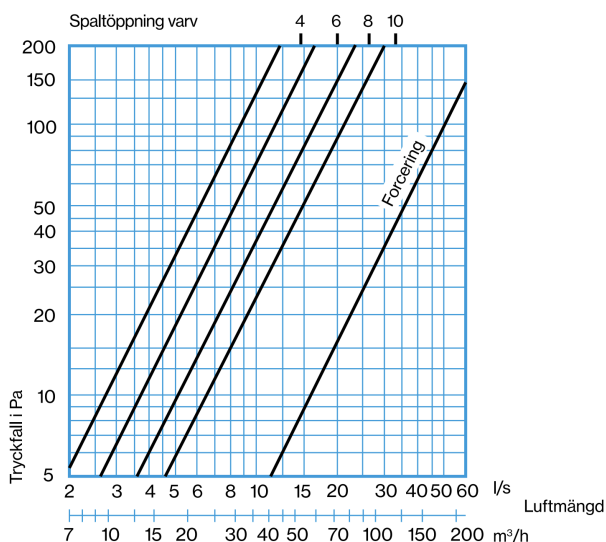
Spänning

240v, 50-60 Hz.

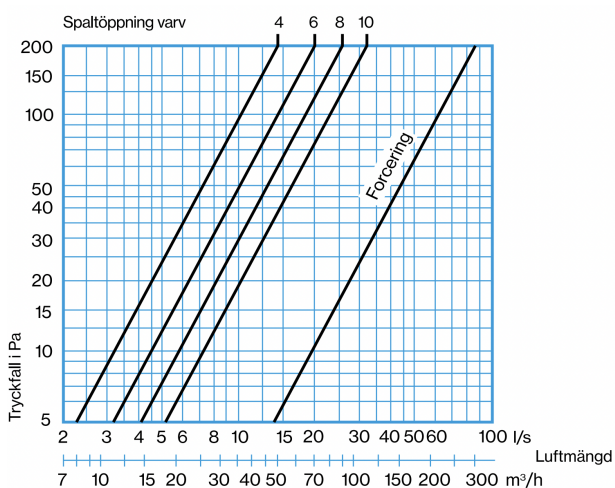
OPK 100M



OPK 125M



OPK 150M



OPK 160M

