



Primal TL100

Automatisk väggventil



Primal TL100

Automatisk väggventil



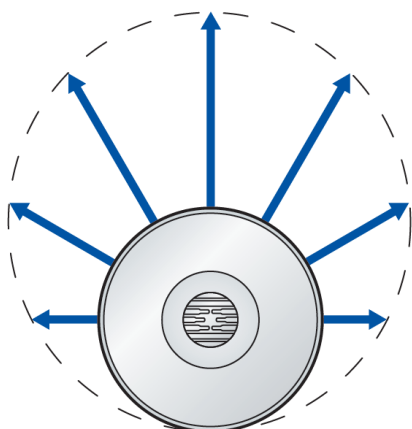
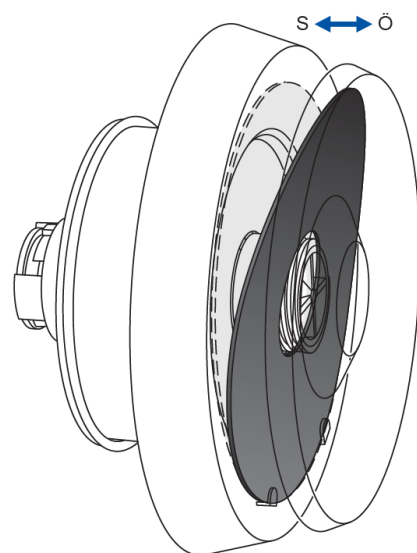
Primal TL100

Automatisk väggventil med termostat och backspjäll

Klimatsmart självreglerande tilluftsventil med termostat för årstidsanpassad ventilation. Dessutom med patenterat backspjäll som eliminerar tvärdrag och värmeförluster vid blåsig väderlek.

Backspjäll

När det blåser bildas ett undertryck på fastighetens läsida som vill suga ut den varma rumsluften genom ventilen. Utan backspjäll förvärrar termostaten situationen då den varma rumsluften får termostaten att öppna ventilen helt. Samma sak inträffar också i en villa med mer än en våning då termik (varm luft stiger) får rumsluften att söka sej ut genom de högst belägna ventilerna.



Inställbart minflöde

För att säkerställa ett minflöde vid kall väderlek stänger inte ventilen helt utan förblir 4 mm öppen. Ventilen kan dock alltid öppnas eller stängas helt genom att vrida ventiltallriken, motsols för att öka och medsols för att minska. Backspjället fungerar också som luftspridare och som bilden visar uppstår en ett närmast idealiskt förhållande avseende att sprida luften samt förhindra kallras. Pilarna visar riktningen och den relativa lufthastigheten i respektive mätpunkt.



Luftmängdsdiagram

Luftflödet i liter per sekund vid en tryckskillnad av 20 Pa resp. 10 Pa mellan ute och inne.

